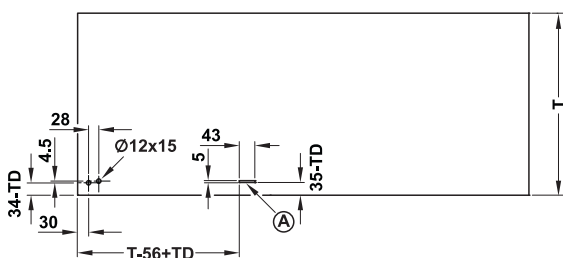


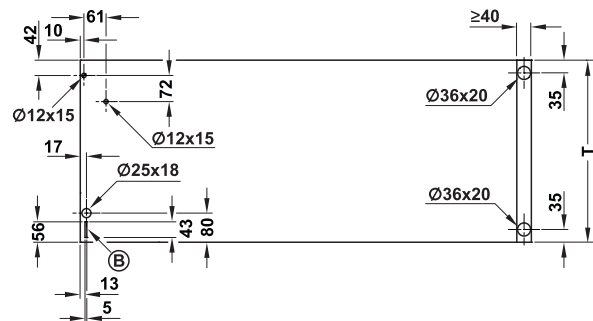
## Tisch-Drehbeschlag



- ideale Lösung für kleine Räume wie Arbeitszimmer, Patientenzimmer, Besprechungsräume, Kinderzimmer oder Esszimmer
- zwei Möbel in einem: Sideboard und Tisch
- Kompletter Stauraum im Schrank kann genutzt werden.



Korpus



Tischausleger

TD = Türdicke ≤25 mm

Korpus mit einliegenden Türen: Tiefe T = Korpus-tiefe

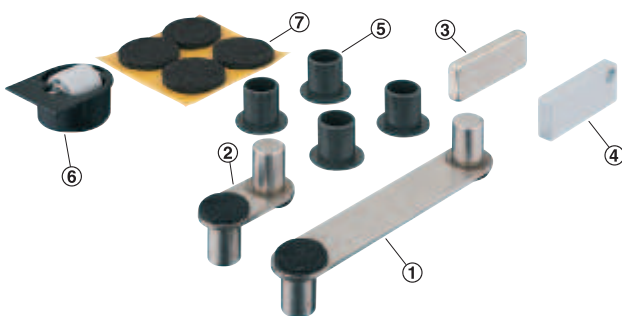
Korpus mit aufschlagenden Türen: Tiefe T = Korpus-tiefe + Türdicke TD

Ⓐ Frästiefe 12 mm

Ⓑ Frästiefe 11 mm

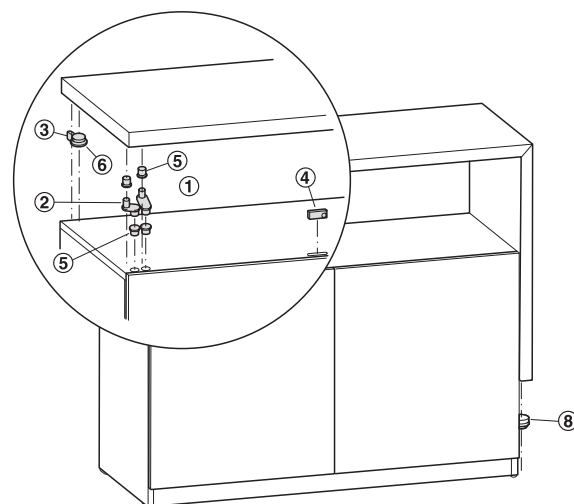
- Breite: ≤1200 mm
- Tiefe T: ≤600 mm
- Plattendicke: ≥25 mm

### Lieferumfang



- 1 Hebelarm lang ①
- 1 Hebelarm kurz ②
- 1 Anschlagblech ③
- 1 Magnet ④
- 4 Gleitbuchsen ⑤

- 1 Rolle ⑥
- 4 Filzgleiter zum Kleben unter Tischausleger ⑦
- 1 Montageanleitung



### Bestellhinweis

Rollen ⑧ für den Fußboden bitte separat bestellen.

	Artikel-Nr.
Tisch-Drehbeschlag	646.31.000
<b>Möbelrollen für den Fußboden</b>	
Lauffläche hart	661.05.320
Lauffläche weich	661.05.330

Abpackung: 1 Garnitur

DGH-M 2012, HDE, 09/11; Maßangaben unverbindlich. Konstruktionsänderungen vorbehalten.

